

結線作業時の注意点

- ① 必ず、魚探本体の電源をオフにして結線作業を行ってください。
- ② 魚探本体と探見丸スマート用アンテナの電源は、必ず、同じ電源をご使用ください。
※同じ電源をご使用されなかった場合、魚探本体やアンテナが故障する恐れがあります。
- ③ 結線作業後は、正常に動作することを確認してください。
※結線部から異常な発熱や異臭がした場合、ただちに電源を切り、元電源を外してください。

FN6000T / FF10.4 / FCV1150 / FCV1100L / FCV1200L / FCV1500L

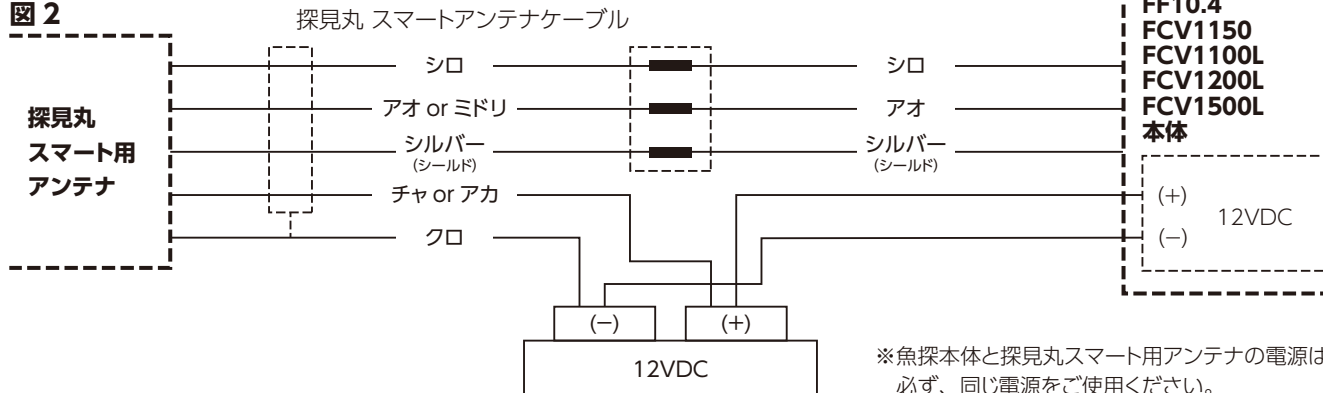
(旧探見丸アンテナ(スマホ非対応)からスマートアンテナへ変更される場合)

探見丸スマート用アンテナとの結線図です。
まず、図 1 の箇所を切断してください。
次に図 2 のように結線作業を行ってください。

図 1



図 2



※魚探本体と探見丸スマート用アンテナの電源は、必ず、同じ電源をご使用ください。