

DIGITANA
SLS



取扱説明書

TIAGRA 50W 50W・L.R.S.

SHIMANO

このたびは、シマノデジタナSLSティアグラ50Wシリーズをお買い上げいただきましてまことにありがとうございます。日本で独自に発達した船からの大物釣りのために、またトロリングのために、シマノデジタナSLSティアグラは開発されました。

このリールは正確な棚取りを約束するシマノ独自のSLS（シマノ・ラインプログラム・システム）を、大物に実績のあるティアグラに搭載しています。

ご使用前にこの取扱説明書をよくお読みいただき、リール同様大切に保存していただきますようお願い申し上げます。この取扱説明書では、ティアグラ50Wのイラストで説明をしています。ティアグラ50W・L.R.Sも操作手順は全く同様です。

ティアグラールデジタルカウンターの特長

1 S L S(シマノ・ラインプログラム・システム)を搭載。すばやく、正確にタナを狙えます。

シカケの落下速度が速く、スリップから生じる誤差がないローラーレスのS L Sシステム。実測値をプログラマで入力しますのでだれでも簡単に操作できます。

2 3種類のデータを同時に表示する、充実の液晶表示部。

大きくて見やすい「現在の水深」表示。

底と棚の2つの水深をメモリーできます。

3 シマノデジタナシリーズだけの簡単操作。

正確な水深を表示させるための0セットシステム。

精密な棚取りができる0.1m単位のデジタル表示。
(100m以上は1m単位)

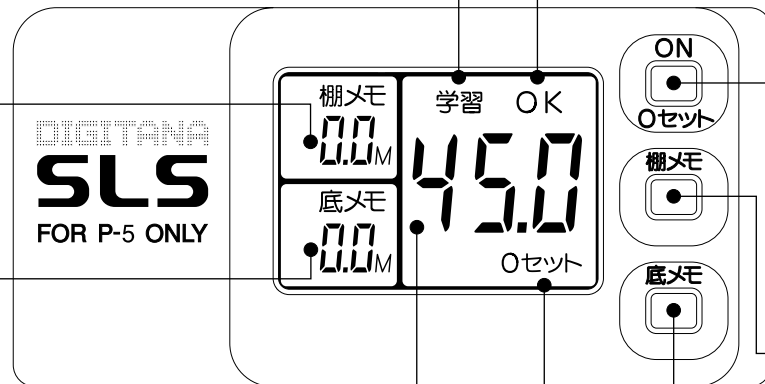
デジタルカウンターの各部の名称

学習表示
糸巻学習の入力時、
0セット時に点灯
します。

棚メモボタンを
押したときの水深を
表示します。

底メモボタンを
押したときの水深を
表示します。

現在の水深を表示
します。



OK表示
糸巻学習完了時、
0セット時に点灯
します。

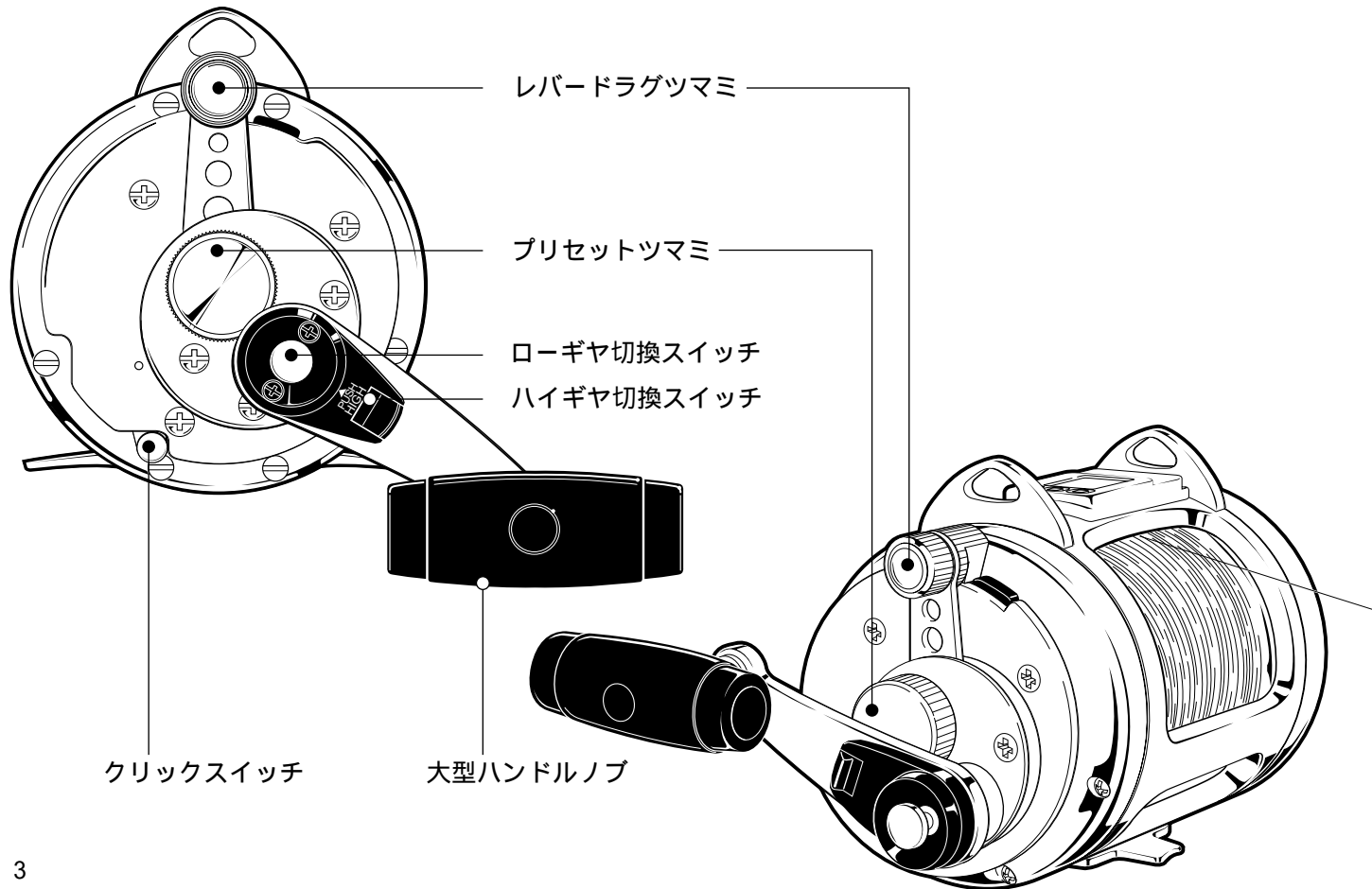
ONボタン
電源をONにします。
2秒以上押すと
0セット、又は高切れ
の補正になります。
(10ページ参照)

棚メモボタン
棚メモの欄に押した
ときの水深を表示します。
(16ページ参照)

0(ゼロ)セット時に
点灯します。

底メモボタン
底メモの欄に、押したときの
水深を表示します。
(16ページ参照)

リールメカニズムの各部の名称

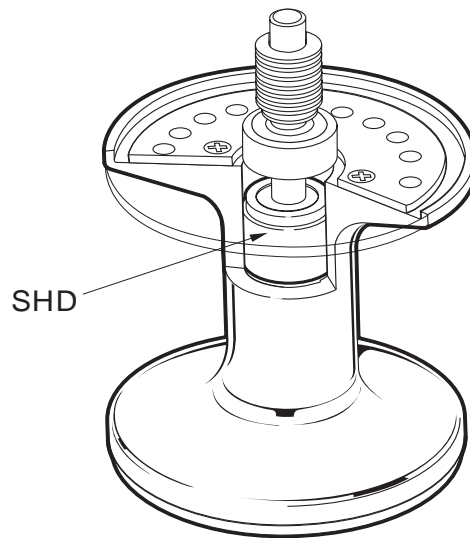


ティアグラールールメカニズムの特長

1 シマノ hidroサーマルドラッグシステム 搭載。摩擦熱による、ドラッグ力の変化を 自動的に調整。

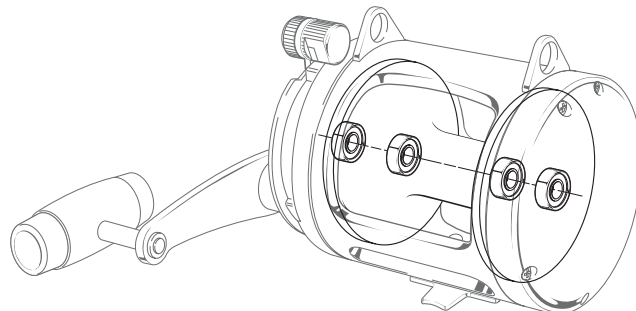
長時間大物とファイトし、ドラッグを駆使すると、ドラッグワッシャーから摩擦熱が発生します。いままでの製品では、この熱でドラッグ力が、設定しておいた値から変動してしまうことがありました。

SHDは摩擦熱が発生すると、スプールの中に組み込まれた、油圧シリンダーに密封されたオイルが膨張して、シリンダーを押し上げ、ドラッグ力が変動しようとするのをキャンセルします。このメカニズムによって、摩擦熱が発生しても自動的にドラッグ力は設定した値に保たれます。



2 錆に強いシマノ独自のA-RB採用。

4個のA-RB（アンチラストベアリング）の採用により、スムーズな回転や高耐久性、操作感、強力なリーリングパワーを実現します。



リールメカニズムについて

1 レバーでドラグを操作します。

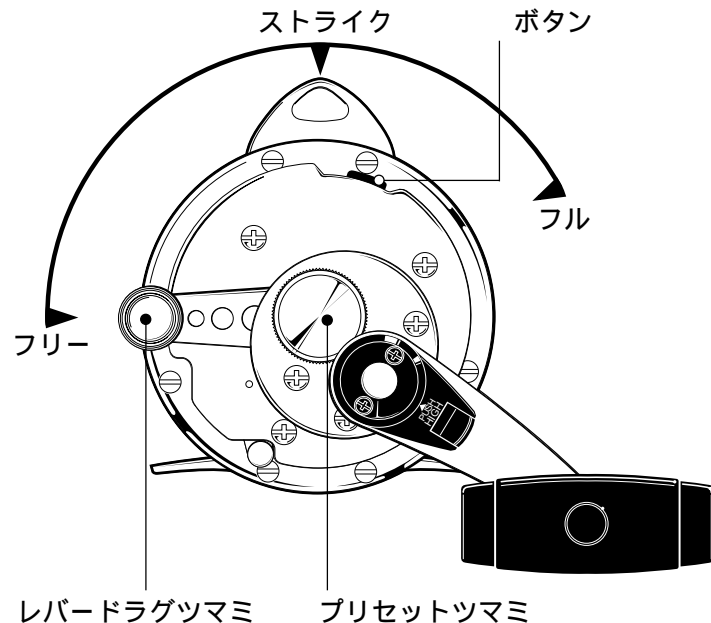
魚とのやりとりはレバードラグつまミで行ないます。

レバーを一番手前になるとスプールがフリーになります。（プリセットつまミを締めすぎるとフリーにならないので、ご注意ください。）

糸を出すときは、このフリーの位置でおこないます。このとき、スプールが回りすぎてバックラッシュする場合は、指でスプールの上の糸を押さえてサミングしてください。レバーを上にあげていくとドラグが働きます。

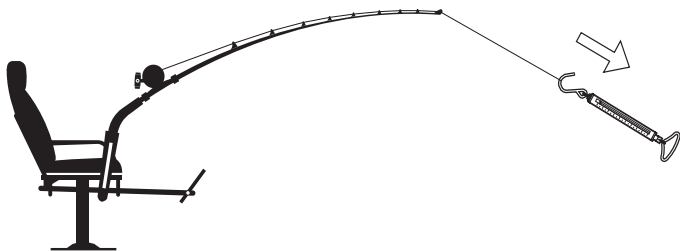
レバーは中央の位置でいったん止ります。この位置がストライクポジションです。魚とのやりとりは、この中央のストライクポジションと、一番手前のフリーとの間で、レバーを動かしておこないます。

ストライクポジションでのドラグ力以上の力が必要な場合、右図のボタンを押しながらレバーをまわすと、フルポジションまで移動することができます。



2 ドラグ力の調整方法。

- 1** レバードラグつまみをストライクポジションにしてドラグ力を測ります。



- 2** つぎに、レバーの位置を一番手前のフリーの位置にします。

- 3** ストライクポジションでのドラグ力を強くしたいときは、プリセットつまみを右に、弱めたいときは左にまわします。

プリセットつまみを右にまわしすぎた場合は、レバードラグつまみがフリーの位置でもスプールはフリーになりませんのでご注意ください。

- 4** もう一度、レバードラグをストライクポジションに戻して、ドラグ力を測ります。

以上の操作を繰り返してドラグ力を調整します。



注意：

ストライクポジションでプリセットつまみをまわすことは、固くてできません。

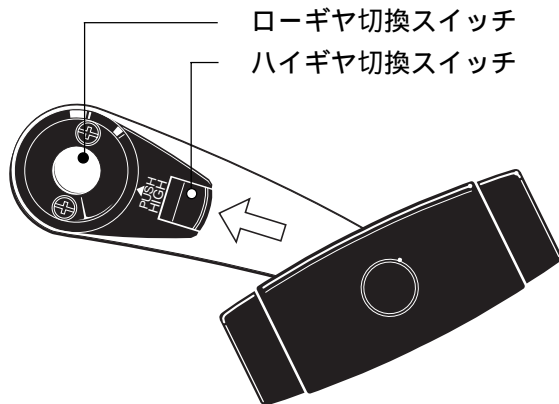
ドラグ力測定の際はリールをロッドにセットし、糸をガイドに通し、図のように実際に魚がファイトする速度を想定して、バネばかりで測定してください。

(当社の測定データでは、ブルーマーリンのトップスピードは34km/hにもなります。)

リールメカニズムについて

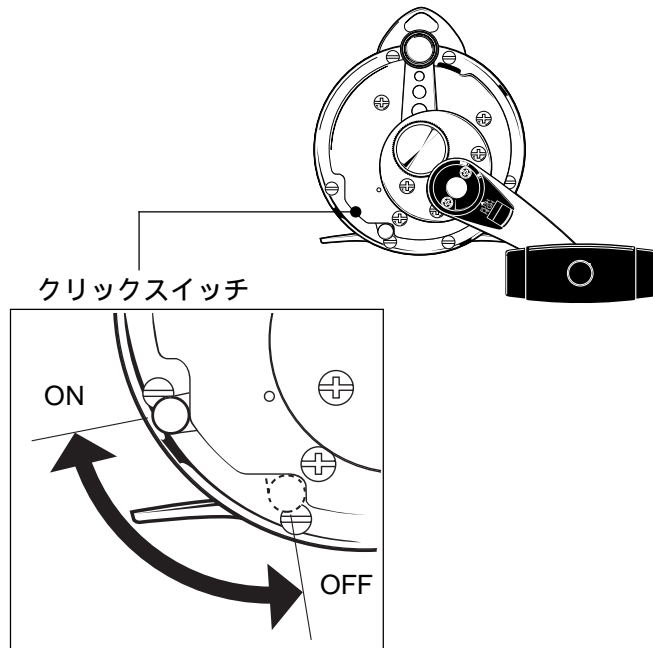
3 ギヤを切り換えるには。

ローギヤ切り換えスイッチを押すとギヤがローギヤ1：1.3になります。
ハイギヤ切り換えスイッチを押すとギヤがハイギヤ1：3.1になります。



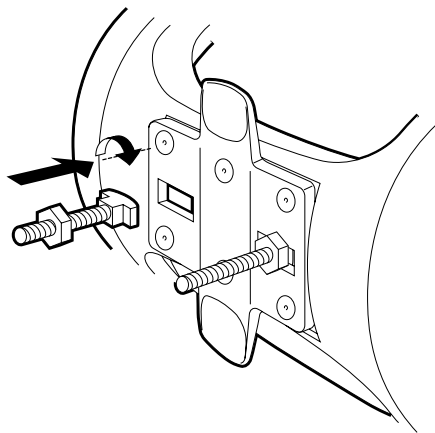
4 魚がかかると音で知らせます。

クリックスイッチを上にあげると、スイッチがオンになり、スプールが回転するとクリック音が出ます。魚がかかったときに、音で知らせます。必要のないときはオフにしておきます。

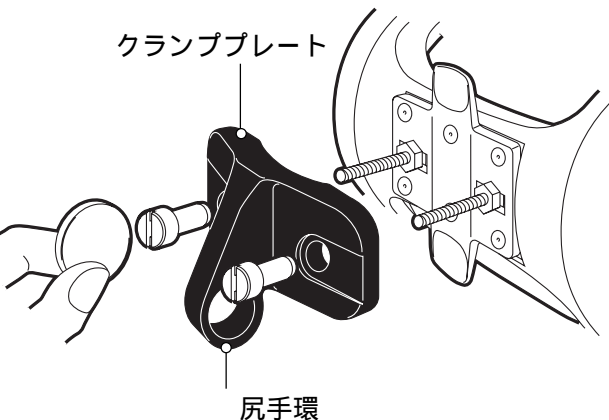


5 ロッドクランプの取り付け方法。

1 ボルトを図のようにリールの下のボルト穴にさしこみ、90度回転させて、リールから落ちないようにします。つぎにナットでこのボルトを止めます。



2 リールをロッドにセットし、ロッドをはさみこむように、ロッドの下からクランププレートをあてて締め付けナットで固定します。



船上からの落下防止のために、尻手環に尻手ロープをつないでおくことをおすすめします。

デジタルカウンターの使用方法 (使用するラインをリールに記憶させます。)

最初に糸を巻くときや糸を巻きかえるときは、下記の操作を必ず行なってください。

このリールは、スプール回転と糸巻量の関係をマイコンに記憶させるしくみになっています。

操作は、必ず以下の順番に従って行なってください。

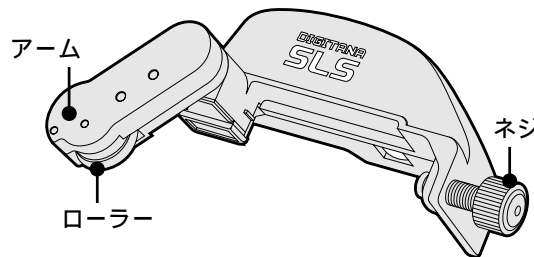
1 糸をセットします。

1 糸をスピールのピンに、結んでください。

2 4～5回ハンドルを正転させ、スプールに糸がすべらずに巻けることを確認してください。

2 プログラムを取り付けます。

(付属のプログラムP-5をご使用下さい。他のNO.のものは使えません。)

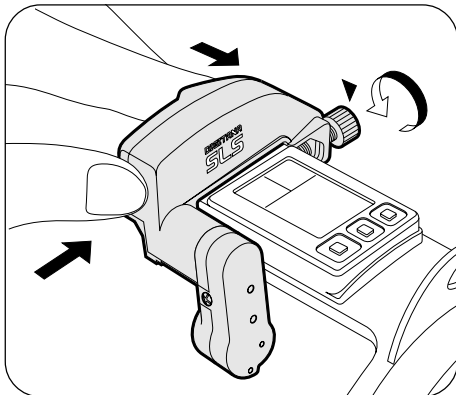


プログラムP-5の各部名称

3 糸巻量を記憶させます。

- 1** まず、プログラムのネジをゆるめます。
そして、図のように、表示部の横にピッタリくっつけてセットし、ネジを締めてください。

プログラムのローラーは、はじめにセットした直後には、スプールにタッチしません。
巻きはじめてしばらくすると、糸にタッチするようになります。



- 1** 電源ONを確認してください。

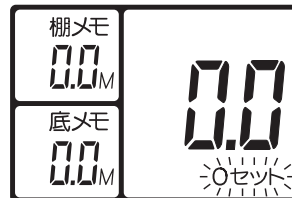
液晶表示が点灯していると、電源ONの状態です。
点灯していない場合は、ON/Oセットボタンを押して、電源をONにしてください。

電源をONする方法

ONボタンを押してください。

電源をOFFする方法

3時間以上リールを動かさなければ、自動的にOFFになります。
ご自分でOFFにされる場合は“棚メモ”と“底メモ”のボタンを同時に3秒以上押し続けてください。



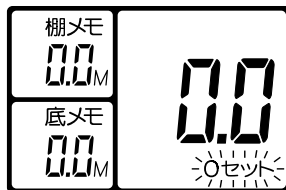
デジタルカウンターの使用方法 (使用するラインをリールに記憶させます。)

2 糸を巻いてください。

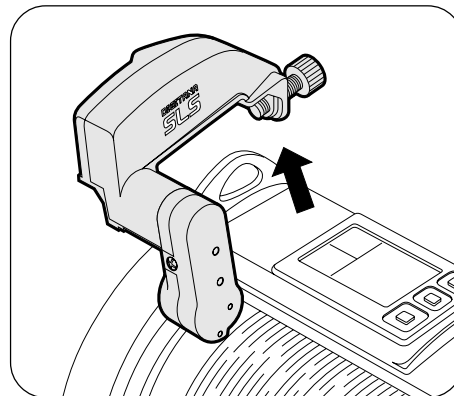
実際に釣りをするときと、同じくらいのテンションで、糸を巻いてください。

(約700g程度のテンションを目安にしてください。)
テロン、新素材の道糸をお使いになる場合、16号以上の糸をご使用ください。それ以下の号数になると、スプールとフレームの間に糸がかむことがあります。下巻きをして、その上に200~300m巻かれることをおすすめします。

3 糸を巻き始めて、ローラーが糸にあたって回転するようになると、デジタル表示が図のようになります。



4 糸を完全に巻き終わったらネジをゆるめて、プログラマをはずしてください。



プログラマは糸巻学習時のみ使用します。
実釣時には、不用です。

5 底メモ、棚メモ、ON/0セットボタンの
いずれかを、押してください。

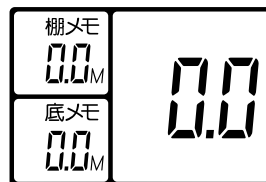
2回断続音が鳴り、巻かれた糸の量と、「OK」の表示が、
出ます。（巻き取り長さが2.6m以下ですと、「OK」の
表示が出ず学習されません。）



（例：300m巻いた場合）

6 これで学習は完了です。

学習が終わると、カウンターが「0.0」になります。



注意：
学習が終わった後、電源ONの状態ではンドルを
回してスプールを空転させますと、表示はマイナス
カウントになります。糸を出してもすぐにプラス
カウントしない場合は0セットを行なってください。

0(ゼロ)セットの設定 (釣りを始める前に必ず行ってください。)

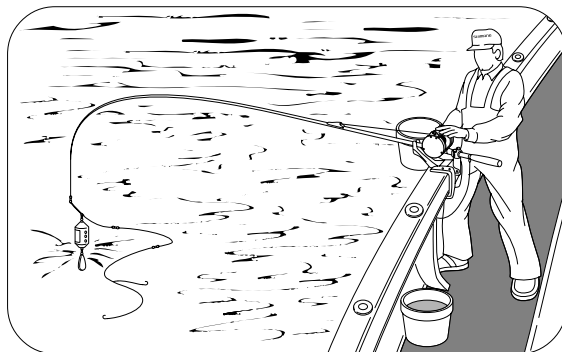
4 正確な棚取りを実現するために。

釣果アップには正確な棚取りが不可欠です。

そこで「0セット」を設定します。

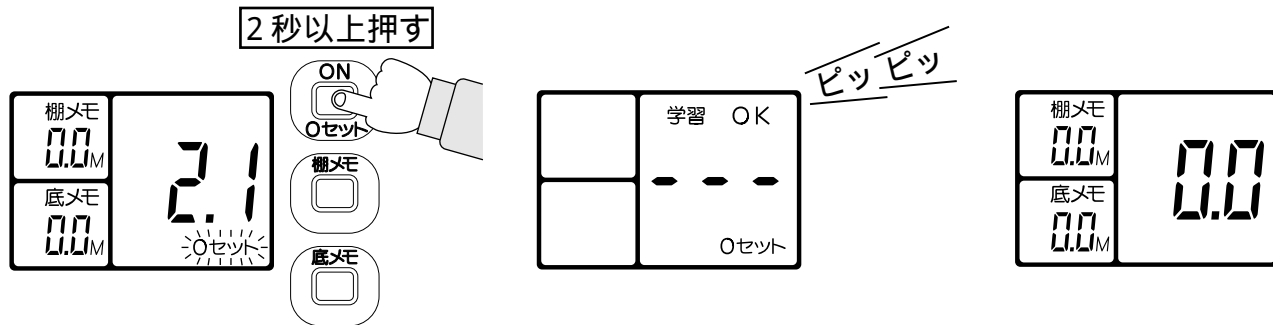
「0セット」とは、シカケが水面にある時を0mとして設定します。

「0セット」によって、シカケの位置が水深を示すようになり、正確な棚取りを可能にします。



シカケが水面にある時を0mとして設定します。

- 1 シカケを水面に合わせ、ON/0セットボタンを2秒以上押しして下さい。
- 2 下図のように表示が変わります。アラームが鳴り、バー表示、OK表示が点灯します。
- 3 これで0セットは完了です。



0(ゼロ)セットについて / 釣行時の注意

5 0セットを設定した後に。

0セットされた状態で糸を巻くと、マイナス表示されますが、これは0セットされた位置を基準として糸が巻き込まれていることを表しています。次に糸を出すと、0セットされた位置からカウントが始まります。

注意：

新品の糸を使用した場合、何回目かの釣行まで糸が伸びる場合があります。水面にシカケを持ってきても「現在の水深」が「0.0」にならない場合は再度0セットをやり直して下さい。

6 高切れした場合。

高切れした場合も同様の操作です。高切れしたところまで糸を巻き上げ、シカケをセットして、再度1、2の順で0セットを行なってください。これで、コンピュータが自動的に高切れした位置からの実測値表示にプログラムを変更します。

7 釣行時の注意。

3時間以上キーの操作、スプールの回転がないなどコンピュータが動作しない時は自動的にスイッチOFFになります。通常の船釣りでは心配いりませんがトローリングでご使用になる時はお気を付け下さい。

45 km/H以上のスピードで糸が出た場合、カウントの読み飛ばしが発生します。(400ポンドクラスのカジキをかけて、フッキングをした時などがこのようなケースです。)

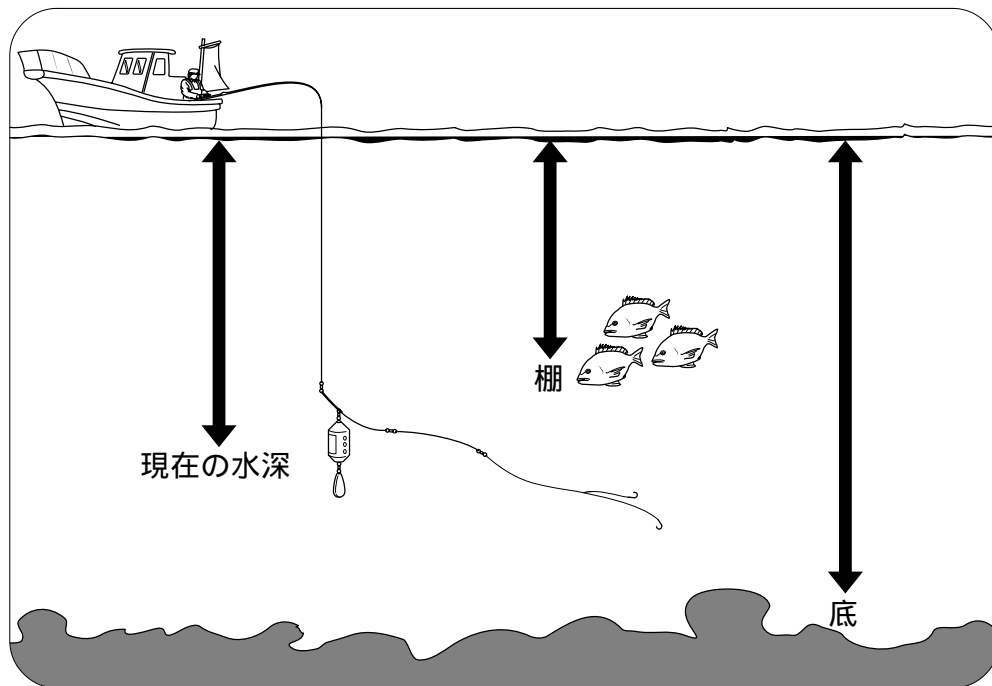
大物とファイトして糸が伸びた場合、実測とカウンターとの間で誤差が生じます。この時は0セットをやり直して下さい。

底メモと棚メモの2つのメモリー

8 底メモと棚メモを活用しましょう。

一般的に船長が魚群探知機で、魚のいる棚やシカケを入れる水深を見ます。そして、上から何m、または底から何mというように指示してくれます。

その水深に正確にシカケを持っていくことが釣果アップのポイントです。そこでこの2つのメモリーを次ページのように活用して下さい。



お取り扱い上の注意 / 仕様

デジタナ S L S は、精密部品で構成されていますので下記注意事項を守ってお取り扱いください。
また、釣行後の手入れを十分行ない、未永くご使用ください。

1 ご使用上の注意

根掛かりしたときには、竿やリールで無理にあおらないで、糸を手にとって切るようにしてください。
デジタナ S L S はていねいに扱ってください。移動時、特に放り投げや、バッグ内で他の道具との接触による破損には十分ご注意ください。

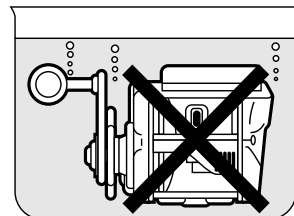
リールは落としたり、衝撃を与えないよう、ていねいに扱ってください。

2 お手入れの方法

各部分に付着したゴミ、砂などは、真水に浸した柔らかい布でキレイに拭き取って十分乾燥させて下さい。特に、シンナー、ベンジンなど揮発性溶剤は絶対に使用しないで下さい。
リールは分解しないでください。特にライトサイドプレートは絶対に分解しないでください。
ハンドル部、切り換えレバーなどの可動部分には、リールオイルを注油してください。また、ドラッグ部分には絶対オイルを付けないでください。オイルが入るとドラッグ力が低下することがあります。ドラッグ部分には水が入らないようにしてください。
プログラマのアーム先端のゴムローラには絶対にオイルを付けないでください。正確な糸巻学習ができなくなります。

高温、高湿の状態が長時間放置されますと、変形や強度劣化の恐れがあります。長期保存される場合は、左記の手入れを実施後、風通しの良い場所で保存してください。
ご自分で分解・修理をされる場合は、部品のエッジ等で手を切らないようにご注意ください。

リール本体、特にカウンターユニット部は、水をかけたり、水没させないでください。
(カウンターユニットは日常生活防水仕様ですがトラブルを防止するため、水没させたり、過度に水を掛けたりしないでください。)



3 製品のお問い合わせ・アフターサービスのご案内

リールのメカニズムの説明には書面で表しにくいことがあります。お手紙でのお問い合わせにつきましては、必ずお客様のお電話番号をお書き添えくださるようお願いいたします。

修理に出されるときには、お買い上げの販売店へ現品をお預け願います。その際には必ず、修理箇所、不具合内容を具体的に（例ノストッパーが働かない）お知らせください。また、お近くにシマノ商品取扱店がない場合は、最寄りの営業所・本社（フリーダイヤル）または釣具サービス課へお問い合わせください。修理品は部品代のほか手数料をいただきますのでご了承ください。商品の故障等によって生じる他のタックルの破損、紛失、釣行費等は保証できません。

4 仕様

50W・L.R.Sはドラッグ幅が80Lbクラスの幅で、50Wサイズのリールです。80Lbラインで50Wサイズのリールを使いたい釣り人のために開発されました。ストライクポジションでのドラッグ値を高く設定できます。

ボールベアリングはシマノ独自の表面処理により防錆効果を飛躍的に高めた「A-RB (ANTI-RUSTBEARING)」を採用しています。

品番	製品コード	ギヤ比	最大ドラッグ力 (kg)	自重 (g)	糸巻量	
					(Lb./Yds)	ナイロン(号-m)
デジタナSLS ティアグラ50W	RJ016001	3.1/1.3	12	2430	50-850	20-700 40-350 60-210
デジタナSLS ティアグラ50W・L.R.S	RJ017001	3.1/1.3	18	2430	80-550	20-700 40-350 60-210

1Yd=0.91m 1Ld=0.4536kg

故障かな？と思われたときは

こんなとき	操 作	参照
液晶が点灯しない。	ON/OFF ボタンを押して下さい。 他のボタンでは点灯しません。	10
学習状態にならない。	プログラマを正確に取り付けて下さい。 ローラがスプールにきちんと当たっているか確認して下さい。 ON/OFF ボタンを一度押してから再度確認下さい。	10
学習OKにならない。	巻き取り表示が“ 27.0M ” 以上あるか確認して下さい。	12
ラインを送り出しても カウントしない。	ON/OFF ボタンを一度押してから再度確認下さい。 お手数ですが再度学習の上確認下さい。	10～12
誤差が大きい。	お手数ですが再度学習の上確認下さい。 糸が伸びてマーカが不正確になっているときがあります。	14
液晶表示がうすい。	室温にて確認下さい。極低温（-5 以下）にて使用の場合 内蔵バッテリーの能力低下で表示がうすくなる場合があります。 そうでない場合は内蔵バッテリーの寿命と考えられます。 シマノサービスセンターにて交換いたします。（実費）	
ブザーの音に合わせて 液晶がチカチカする。	内蔵バッテリーの消耗によるものです。 その他の機能については問題ありません。 バッテリーは実費にて交換いたします。	

株式会社シマノ全国サービスネット

株式会社シマノ 北海道営業所

〒001-0034 札幌市北区北34条西10-6-21 TEL.(011)716-3301

株式会社シマノ 仙台営業所

〒983-0043 仙台市宮城野区萩野町2-17-10 TEL.(022)232-4775

株式会社シマノ 埼玉営業所

〒362-0043 埼玉県上尾市西宮下3-194-1 TEL.(048)772-6662

株式会社シマノ 東京営業所

〒143-0013 東京都大田区大森南1-17-17 TEL.(03)3744-5656

株式会社シマノ 千葉営業所

〒284-0045 千葉県四街道市美しが丘1-30-11 TEL.(043)433-1780

株式会社シマノ 静岡営業所

〒410-0807 静岡県沼津市錦町674 TEL.(055)962-3983

株式会社シマノ 名古屋営業所

〒454-0012 名古屋市中川区尾頭橋2-6-21 TEL.(052)331-8666

株式会社シマノ 大阪営業所

〒590-8577 大阪府堺市老松町3-77 TEL.(072)223-3920

株式会社シマノ 岡山営業所

〒700-0941 岡山市青江6-6-18 TEL.(086)264-6100

株式会社シマノ 広島営業所

〒734-0005 広島市南区翠1-11-6 TEL.(082)255-8143

株式会社シマノ 四国営業所

〒768-0014 香川県観音寺市流岡町1496-1 TEL.(0875)23-2220

株式会社シマノ 九州営業所

〒841-0048 佐賀県鳥栖市藤木町字若桜4-6 TEL.(0942)33-1515

株式会社 **シマノ** 釣具事業部 本社：〒590-8577 大阪府堺市老松町3丁77番地

商品の性能、スペック、カタログ、イベントなどに関するお問い合わせ

フリーダイヤル ☎ 0120-861130(ハローイイサオ)受付時間:AM9:00~12:00・PM1:00~5:00(土・日・祝祭日除く)

釣具サービス課：〒592-8331 大阪府堺市築港新町1-5-15

商品の修理、パーツなどアフターサービスに関するお問い合わせ TEL.(072)243-2851 / FAX.(072)243-2860

シマノホームページ アドレスは <http://www.shimano.co.jp> です。

シマノならではのオリジナル情報を発信しています。また、新しくカタログのお申し込みの受付も開始いたしました。(総合カタログは除く)

Printed in Japan (030110) 026

SHIMANO