

## 取扱説明書 SHIMANO

このたびは、シマノ・トルサシリーズをお買いいただき、まことにありがとうございます。

トルサシリーズはコンピュータ解析を用いた、超高精度超高精度加工による高品質のワンピースボディをベースに、錆に強いA-RBを採用し、高耐久性、スムーズな回転、操作感、強力なリールリングパワーを実現しました。

トルサの機能を十分に引き出し、末永くご愛用いただくためにも、使用前にこの取扱説明書をお読みいただき、リール同様大切に保存して下さるようお願い申し上げます。

### 株式会社シマノ全国サービスネット

株式会社シマノ 北海道営業所 〒001-0925 札幌市北区新川5条1-3-50	TEL. (011)716-3301
株式会社シマノ 仙台営業所 〒983-0043 仙台市宮城野区萩野町2-17-10	TEL. (022)232-4775
株式会社シマノ 埼玉営業所 〒362-0043 埼玉県上尾市西宮下3-194-1	TEL. (048)772-6662
株式会社シマノ 東京営業所 〒143-0013 東京都大田区大森南1-17-17	TEL. (03)3744-5656
株式会社シマノ 静岡営業所 〒410-0807 静岡県沼津市錦町674	TEL. (055)962-3983
株式会社シマノ 名古屋営業所 〒454-0012 名古屋市中川区尾頭橋2-6-21	TEL. (052)331-8666
株式会社シマノ 大阪営業所 〒590-8577 大阪府堺市堺区老松町3-77	TEL. (072)223-3920
株式会社シマノ 中国営業所 〒700-0941 岡山市青江6-6-18	TEL. (086)264-6100
株式会社シマノ 四国営業所 〒768-0014 香川県観音寺市流岡町1496-1	TEL. (0875)23-2220
株式会社シマノ 九州営業所 〒841-0048 佐賀県鳥栖市藤木町字若桜4-6 シマノ臨海株式会社 釣具サービス課 〒592-8331 大阪府堺市西区築港新町1-5-15	TEL. (0942)83-1515 TEL. (072)243-2851

株式会社シマノ釣具事業部  
本社：〒590-8577 大阪府堺市堺区老松町3丁77番地  
●商品の性能、スペック、カタログ、イベントや商品の修理、パーツなどアフターサービスに関するお問い合わせ  
フリーダイヤル ☎ 0120-861130 (ハローイイサオ)  
フリーダイヤルをご利用できない方は 072-243-8538 (有料) をご利用下さい。  
受付時間：AM9:00～12:00・PM1:00～5:00 (土・日・祝日除く)  
■シマノホームページアドレスは <http://www.shimano.com> です。  
新製品情報・気象情報・釣り情報など、フィッシングライフに役立つ、シマノならではのオリジナル情報を発信しています。  
また、カタログのお申し込みも受け付けています。  
■シマノi-mode情報 アドレスは <http://fishing.shimano.co.jp/i/> です。

### ■各部の名称

#### ■ラチェットレバードラグツマミ

レバーの動きに沿って付けられたドットにより、レバー操作がカチッというクリック音で正確に行えます。また、ドラッグを軽く設定した際にボートの振動でレバーが動くことをも防止します。

#### ■プリセットツマミ

#### ■クランク & ハイパーハンドルII

人間工学から生まれたこのハンドルは、たとえパワフルな釣魚との長時間に及ぶやり取りでも、快適な状態を維持し続ける充実したトルクとパワーを供給します。

#### ■スーパーストッパー / アシストストッパー

ハンドルをどの位置で止めてもピタッと逆転が止まります。気になるガタつきもなく、フッキング時のタイムロス、パワーロスを防ぎます。また、万が一ローラークラッチが滑った場合でのアシストストッパーも採用しています。

#### ■錆に強いボールベアリング A-RB 内蔵

全てのボールベアリングはシマノ独自の表面処理により防錆効果を飛躍的に高めた「A-RB (Anti-Rust Bearing)」を採用しています。  
※A-RB は個体により色の違いがあります。(シルバー～黒色) 性能の違いはありません。

#### ■錆 / 塩噴みに強いボールベアリング シールドタイプ S A-RB 内蔵 (トルサ 40 のみ)

S A-RB は、従来の A-RB の側面に防錆素材でシーリングし、塩分の浸入を減少。A-RB 処理によるベアリングの防錆性はもちろん、ベアリング内部に浸入した塩分の結晶化による「塩噴み」をも減少させ、ソルトウォーターでの使用をさらに快適なものにしています。

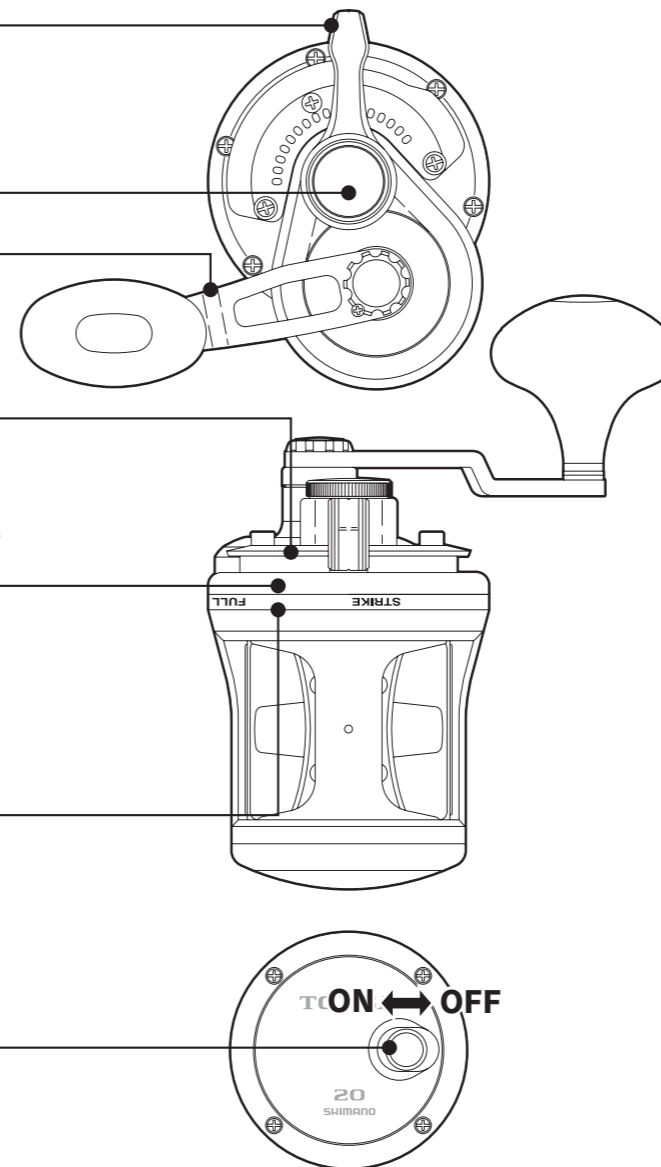
#### ■クリックスイッチ

クリックスイッチを左にスライドさせると、スイッチがオンになり、スプールが回転するとクリック音が出ます。魚が掛かったときに、音で知らせてくれます。必要のないときはオフにしておきます。

### ■仕様

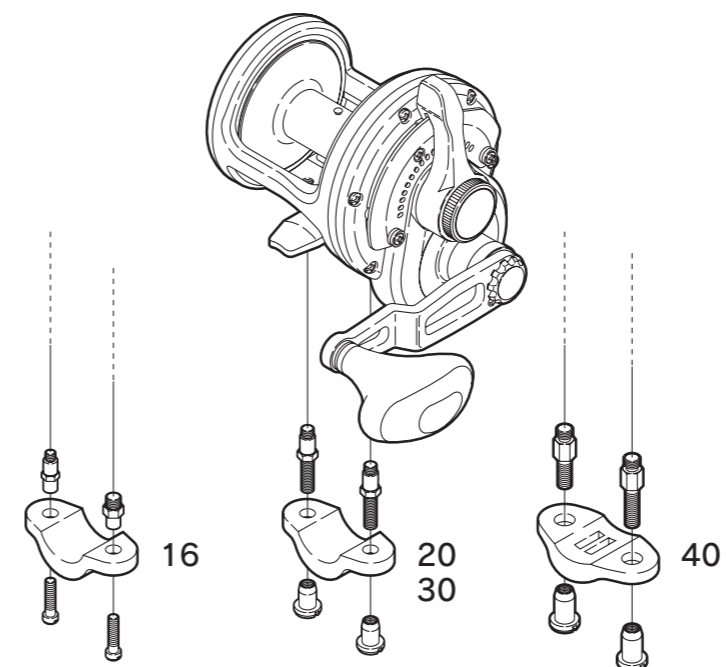
品番	16	20	30	40
商品コード	02245	02246	02247	02372
製品コード	5RJ220016	5RJ220020	5RJ220030	5RJ220040
ギア比	5.8	5.8	5.8	4.9
標準自重(g)	824	845	871	1030
ベアリング数 (ボール/ローラー)	A-RB 8 /A-RB 1	A-RB 8 /A-RB 1	A-RB 8 /A-RB 1	S A-RB 8 /A-RB 1
最大ドラッグ力 (N/kg)	147.0 /15.0	147.0 /15.0	147.0 /15.0	196.0 /20.0
PE糸巻量 (号-m)	5-350 6-280 8-200	6-370 8-270 10-220	8-370 10-290 12-230	10-370 12-300 14-220

- ドラッグ力は最大締め付力の値ではなく、レバーを一番手前 (フリー) に戻した時にスプールフリーが保てる状態での最大値です。
- 新素材の道糸をお使いになる場合、表示ラインより太い糸をご使用ください。それ以下の号数になると、スプールとフレームの間に糸がかむことがあります。
- 標準付属品 取扱説明書・分解図・ロッドクランプ・ロッドクランプボルト (2本、トルサ40のみ2種類4本)・ロッドクランプナット (2本)・リールレンチ



### ●ロッドクランプの取り付け

リールをロッドにセットし、ロッドをはさみこむようにロッドの下からクランププレートをあてて、締め付けナットで固定します。



### ■安全上のご注意

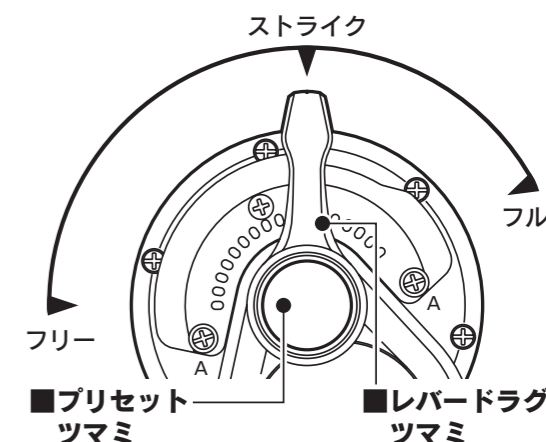
#### ご使用前に必ずお読みください。

⚠ 注意	
	●ハンドルとボディの間に手をはさむと、けがをするおそれがあります。
	●糸が勢いよく出ている時は、糸にふれないでください。糸で指を切るおそれがあります。
	●回転しているスプールには触れないでください。けがをするおそれがあります。

### ●ドラッグの操作

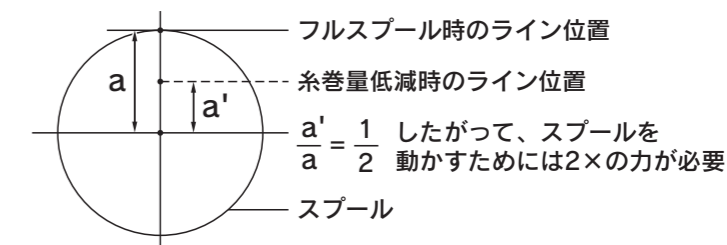
魚とのやりとりはレバードラグツマミで行ないます。レバーを一番手前になるとスプールがフリーになります。(プリセットツマミを締めすぎるとフリーにならないので、ご注意ください。) 糸を出すときは、このフリーの位置でおこないます。このとき、スプールが回りすぎてバックラッシュする場合は、指でスプールの上の糸を押さえてサミングしてください。

レバーを上にあげていくとドラッグが働きます。レバーは中央の位置でいったん止ります。この位置はストライクポジションです。魚とのやりとりは、この中央のストライクポジションと一番手前のフリーとの間で、レバーを動かしておこないます。ストライクポジションでのドラッグ力以上の力が必要なら、レバーを止めているボタンを押しながらレバーを押すと、レバーを中央位置を越えてまわすことができます。



### ●スピールの糸巻量に対するドラッグ力の関係

スプールにフルに糸を巻いた状態で通常ドラッグ力を設定します。ですが糸巻量が減ると、その設定したドラッグ力は上がっていきます。例えばスプール半径 (最上部) は 29.75mm (トルサ40は 35.1mm)、芯軸半径 11.00mm です。実際に全部のラインを出し切った場合、ドラッグ力の差は初期設定の 2.7 倍です。フルスピールの状態から糸の約 75% がリールから出ている場合、ドラッグ力は 2 倍になります。



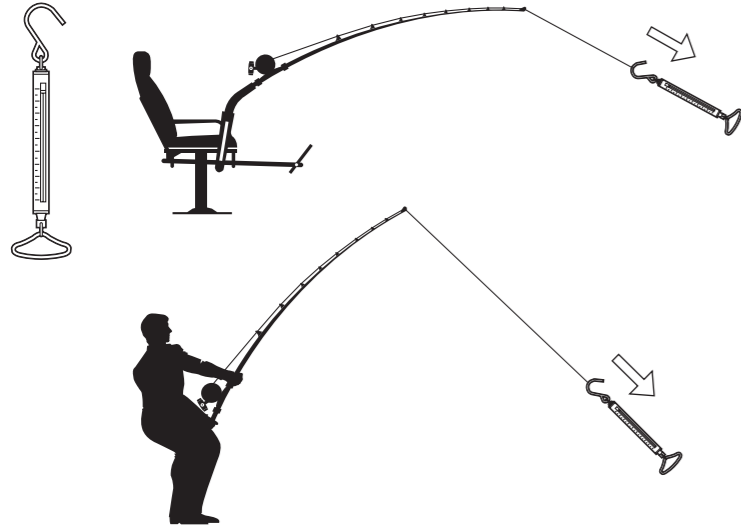
## ● ドラグ力の設定方法

1. レバードラグツマミをストライクポジションにして、ドラグ力を測ります。
2. つぎに、レバーの位置を一番手前のフリーの位置にします。
3. ストライクポジションでのドラグ力を強くしたいときは、プリセットツマミを右に、弱めたいときは左に回します。プリセットツマミを右に回しすぎると、レバードラグツマミがフリーの位置でもスプールがフリーにならなくなるのでご注意ください。
4. もう一度、レバードラグをストライクポジションにして、ドラグ力を測ります。以上の操作を繰り返してドラグ力を調整します。

### ●注意！

- ・ストライクポジションでプリセットツマミを回すことは、固くてできません。
- ・ドラグ力を高めに設定し、レバードラグを作動させますと、非常に重くなる場合があります。その際、作動させる指が滑り、リール本体エッジ部分で怪我をするおそれがありますのでご注意ください。

ドラグ力測定の際は、リールをロッドにセットし、糸をガイドに通し、図のように、実際に魚がファイトする速度を想定して、ハネバカリで測定してください。



## ■ メンテナンス方法

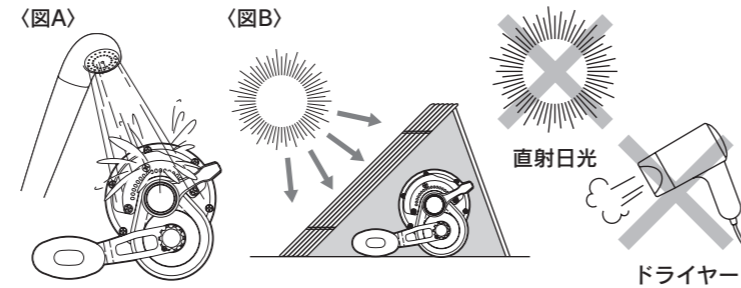
### ■ 海での使用後のご注意

トルサは海での使用を前提とした防錆処理を加えていますが、より長く性能を維持するため、以下のことにご注意下さい。

- リールに付着した塩分、ゴミ等は真水に浸した柔らかい布できれいに拭き取って十分に乾燥させて下さい。いちじるしく海水が浸入したと思われる場合は、当社アフターサービスへオーバーホールとしてお預けいただくことをおすすめします。

### ■ 海での使用後の基本的なメンテナンス順序

1. 水洗い…ドラグをフルにしてから、シャワー等の真水で1～2分間水洗いしてください。〈図A〉  
※温水はグリスを洗い流す可能性があるためにお避けください。また、同様の理由でリール本体を水没させないでください。
2. 乾燥…直射日光を避けて陰干ししてください。〈図B〉  
※この際、防水のためドラグレバーはゆるめなさい。また、直射日光、ドライヤー等は内部のムレを引き起こします。
3. オイル注油…後記「オイル注油箇所」の図で示す部分に、ごく少量オイルを注油してください。付け過ぎはかえって回転を悪くする場合があります。



### ●お願い

- ・リールの状態は使用頻度のみならず、使用環境、使用方法、対象魚等によって大きく異なります。回転時のゴロつき、引っ掛かりの症状が出た場合は、**直ぐさま弊社サービスへ、そうでなくとも半年に1度はお預けいただくことをおすすめいたします。最寄りの小売店にてお受けしております。**

- ・リールを水没させ数時間放置しますと、ドラググリスが水に流れ出てしまいます。ご注意ください。
- ・オイル、グリス類は**当社指定のもの**（SP-003H、SP-013A、SP-023A）をお使いください。そうでない場合の品質の保証はいたしかねます。ご注意ください。
- ・釣行後は竿にセットしたままにせず、リールをはずして水洗いしてください。竿にセットした状態で水洗いされましても、リールシートのフード部とリールの脚に溜まった海水を洗い流せない事がしばしばあります。
- ・ハンドルノブには滑りにくい樹脂素材を採用していますが、油によって膨潤する場合があります。ベアリングのメンテナンスの際には、なるべく油分（パンタムオイルなど）が付かない様にご注意下さい。また油分が付着した場合には、速やかに拭き取って下さい。
- ・A-RB（耐塩水ベアリング）は錆び難いベアリングです。ベアリング内部に塩水が侵入する（塩噛み）のを防ぐものではありません。

### ●ベアリングの塩噛みについて

基本的なメンテナンスを怠ると、ベアリング内部に塩水が残り、乾燥して塩噛みを起こす恐れがあります。錆びている訳ではありませんが、同様に音鳴り、ゴロ付き等の症状が出ます。乾燥した塩を払拭する事は殆ど出来ません。例えA-RBであっても、完全な解消方法はベアリングの交換しかありません。ご注意ください。

### ■水没した際の応急処置

1. 水抜き…内部に侵入した水を抜いてください。
2. 水洗い…前記「海での使用後の基本的なメンテナンス順序」をご参照ください。
3. 乾燥…前記「海での使用後の基本的なメンテナンス順序」をご参照ください。
4. オイル注油…後記「オイル注油箇所」をご参照ください。オイルの付け過ぎはかえって回転を悪くする場合があります。  
※長く噴霧させると逆流します。**決してグリスプレーは使用しないでください。**

### ●お願い

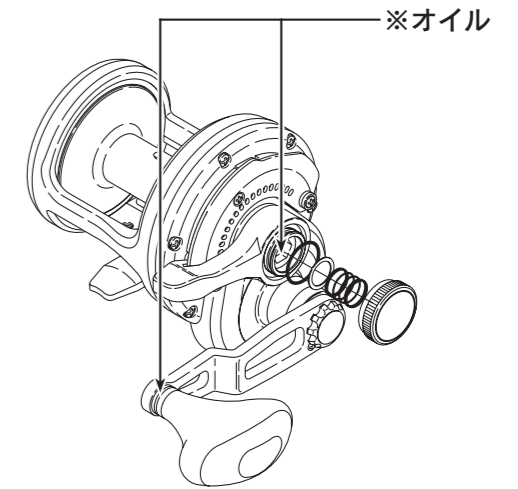
以上はあくまで応急処置です。不意に水没された場合は、**できるだけ早く当社のメンテナンスを受けられるよう、最寄りの小売店にお預けください。**

※メンテナンス価格はおおよそ¥3,500 プラス部品代になりますが、状態によって異なります。

### ■オイル注油箇所

トルサの優れた性能を長く維持するために、図の※印の箇所にはシマノリールオイルスプレー SP-013A、またはシマノリールメンテナンススプレー（セット）SP-003Hのオイルスプレーをまちがえないように噴霧してください。（シマノ以外のオイルは使用しないでください。）オイルはごく少量で充分です。特にベアリング部分は、あふれるようであればティッシュペーパー等で吸い取っておいてください。ドラグ部にはオイルは注さないでください。

※ドラグカムを取り外したり取り付ける場合は、レバードラグを必ずフリーの位置にしてから作業を行ってください。



## ■ トルサリールのお取扱上のご注意

トルサは精密部品で構成されていますので、下記の注意事項を守ってお取り扱いください。

### ■ ご使用上の注意

- 根掛かりした時には、竿やリールで無理にあおらないで、手にタオル等の布切れを巻いて、できるだけ釣場に糸の残らないように引き寄せて切ってください。
- トルサは丁寧に扱ってください。移動時、特に乗船の時の投げやり、バッグ内での他の道具との接触による破損には十分ご注意ください。
- 重量のあるリールですから、輸送・梱包にも十分ご注意ください。
- 船上からの落下防止のために、ロッドクランプ等に尻手ロープをつないでおくことをおすすめします。
- ドラグレバーをフリーにした状態ですすぎないでください。水がドラグ機構内に入る恐れがあります。

ご注意：ドラグ力を高めに設定し、レバードラグを作動させますと、非常に重くなる場合があります。その際、作動させる指が滑り、リール本体エッジ部分で怪我をするおそれがありますのでご注意ください。

### ■ お手入れの方法

- 各部分に付着したゴミ、砂などは、真水に浸した柔らかい布でキレイにふき取って十分乾燥させてください。シンナー、ベンジンなど揮発性溶剤は絶対に使用しないでください。
- 定期的にハンドル部、レバー部などに注油してください。
- ドラグ部分には、絶対にオイルをつけないでください。オイルが入るとドラグ力が低下することがあります。
- 高温、高湿の状態が長時間放置されますと、変形や強度劣化の恐れがあります。長期保存をされる場合は、上記のお手入れを実施後、風通しの良い場所で保存されるようにしてください。
- ご自分で分解・修理をされる場合は、部品のエッジ等で手を切らないようにご注意ください。

### ■ 商品のお問い合わせ・アフターサービスのご案内

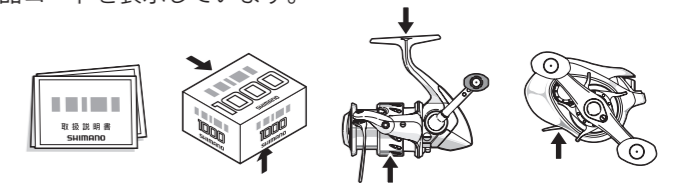
リールのメカニズムの説明には、書面で表しにくいことがあります。お手紙でのお問い合わせにつきましては、必ずお客様のお電話番号をお書き添えくださるようお願いいたします。

- 修理に出される際には、お買い上げの販売店へ現品をお預け願います。その際には必ず修理箇所、不具合内容を具体的に（例／ストッパーが働かない）お知らせください。また、お近くにシマノ商品取扱店がない場合は、最寄りの営業所へお問い合わせください。修理品は部品代のほか工賃をいただきますのでご了承ください。商品の故障等によって生じる他のタックルの破損、紛失、釣行費等は保証できません。
- ご自分で修理をされる場合の部品や替えスプールのお取り寄せは分解図をご覧いただき、製品名・商品コードもしくは製品コード・部品番号・部品名をご指定の上、お買い上げの販売店もしくは最寄りの販売店にご注文ください。内部の部品に関しましては、複雑ですのでリール本体ごと修理に出されることをおすすめします。（例／商品名：ステラ 1000S 商品コード：02080 製品コード：SD34B012 部品番号：2 部品名：スプール）

- 弊社ではリール、釣竿の補修用性能部品の保有期間を、製造中止後6年間としています。性能部品とは、その製品の機能を維持するために必要な部品です。修理対応期間を過ぎた場合は修理をお断りすることがございます。性能部品以外は製造中止後6年以内でも供給できない可能性がございます。

### ●商品コード/製品コードの位置

取扱説明書・分解図・パッケージ底面部もしくは側面部に製品コードの上5ケタ及び商品コードを表示しています。又、製品には商品コードを表示しています。



# TORSA