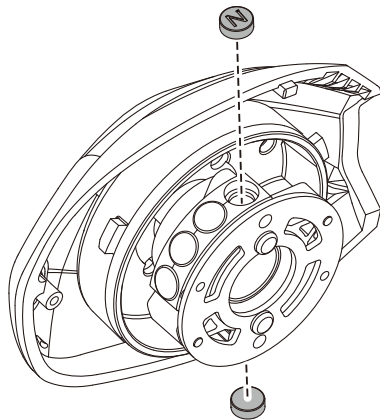


付属磁石の使用法

- 付属の磁石を使用してリールのブレーキ力を強くすることが可能です。
- 磁石の装着はブレーキダイヤルを6に設定した状態で行ってください。
- N表記側を図の様に外側に向けて磁石を装着してください。
※適切な向きで装着されない場合、仕様通りのブレーキ力が得られません。
- 磁石装着の際には、マグネットホルダーの磁石挿入箇所の異物を取り除いてから装着ください。
- 磁石の取り外しは磁性体(ドライバー等)を近づけることで可能です。
- 磁石着脱時には、磁石をボールベアリングに近づけないでください。
※ボールベアリングが磁化し、機能が著しく低下する恐れがあります。



磁石使用時の注意

- ① 心臓ペースメーカーなどの電子医療機器を装着した人は磁石の使用をお控えください。また装着した人に磁石を近づける行為も大変危険となりますので、お止めください。
- ② 磁石を飲み込むと生命にかかわる場合があります。特に小さなお子様の手が届くところには磁石を保管しないでください。誤って飲み込んだ場合は、至急医師の診断を受け指示に従ってください。
- ③ 磁石を磁気カードなどの磁気記録媒体に近づけると、データが破壊されて使用できなくなる恐れがあります。また、パソコン、テレビ画面、腕時計等の精密電子機器に近づけると故障の原因となる可能性がありますのでご注意ください。